

Rinnai

Rinnai 林内

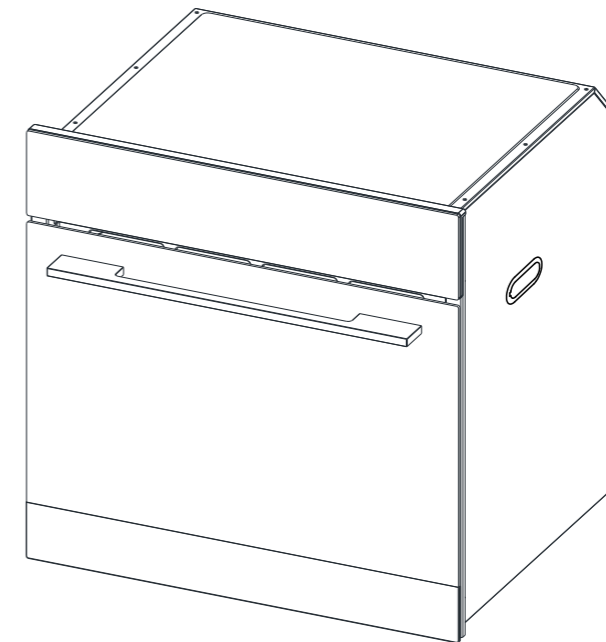
电烤箱

使用说明书

产品型号: KQD56-BG

产品编号: 56BG

本产品为中国国内专用品，请勿在海外安装和使用。如在其他国家或地区使用，可能会发生意外事故、器具故障等问题。万一在海外使用本产品，我司一概不承担任何责任，其中也包括产品维修。



上海林内有限公司
SHANGHAI RINNAI CO.,LTD

公司地址: 上海市奉贤区团青公路4500号 电话: (021)67583500 传真: (021)67583555 邮编: 201411
上海林内有限公司售后服务中心地址: 上海市奉贤区团青公路4500号 传真: (021)67583555 邮编: 201411
上海地区安装维修热线: 4006990606 全国监督咨询电话: 4006990606
生产厂商: 宁波安佳卫厨电器有限公司
生产地址: 浙江奉化市江口街道方桥 电话: (0574)88658777 邮政编码: 315514
上海林内有限公司展示厅地址: 上海市南京西路499号 电话: (021)63590262 邮编: 200003
<http://www.rinnai.com.cn>

目录

部件名称	1
安装	2
使用方法	4
使用注意事项	10
常见故障的识别与处理	11
产品规格	12
产品ROHS申明	13

感谢您选用林内电烤箱

- ◆ 安装使用前请仔细阅读本说明书，并将本说明书保存好以备参考。
- ◆ 请在保修卡上仔细填写机号、购买日期、购买商店、发票号码等内容，并将保修卡寄出。
- ◆ 由于产品的不断改进，您所得到的产品可能与本说明书上图示不一致，请以实物为准，请谅解。

2017年05月版

上海林内有限公司

中国大陆ROHS法规标识要求

根据中国大陆《电器电子产品有害物质限制使用管理办法》(也称为中国大陆ROHS), 以下部分列出了本产品中可能包含的有害物质的名称和含量。

本表适用之产品

电烤箱

产品中有害物质的名称及含量

部件名称	有害物质					
	铅 (Pb)	汞 (Hg)	镉 (Cd)	六价铬 (Cr(VI))	多溴联苯 (PBB)	多溴二苯醚 (PBDE)
印制电路组件	×	○	○	○	○	○
显示屏	×	○	○	○	○	○
加热组件	×	○	○	○	○	○
电源线及连接线	×	○	○	○	○	○
外壳	○	○	○	○	○	○
门体组件	×	○	○	○	○	○
箱体组件	×	○	○	○	○	○
风道系统组件	×	○	○	○	○	○
循环风机	×	○	○	○	○	○
连接固定组件	○	○	○	×	○	○
附件(螺丝)	○	○	○	×	○	○

本表格依据SJ/T 11364的规定编制

○：表示该有害物质在该部件所有均质材料中的含量均在GB/T 26572规定的限量要求以下。
 ×：表示该有害物质至少在该部件的某一均质材料中的含量超出GB/T 26572规定的限量要求。
 本表格中打×的部件或材料含有有害物质，按照现在的技术水平不能被替代，我们一直在为改善此项目而努力。

本产品的环保使用期限为15年，有害物质限制使用标识式样见右图。



产品使用期限是指用户按照产品说明书上面的正常使用条件使用时才有效。

《废弃电器电子产品回收处理管理条例》提示性说明

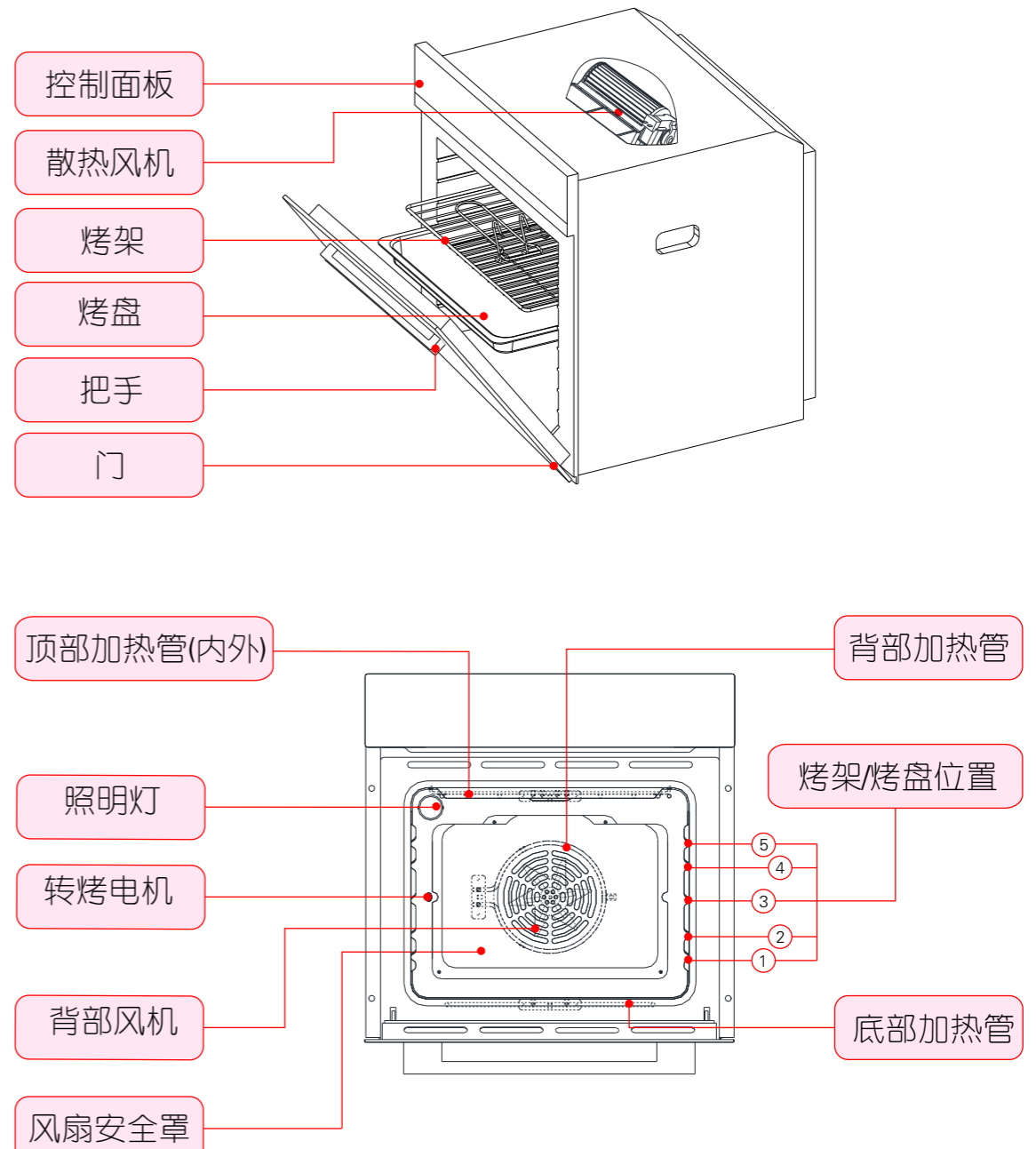
为了更好地关爱及保护地球，当用户不再需要此产品或产品寿命终止时，请遵守国家电子电气产品相关法律法规，将其交给当地具有国家认可的回收处理资质的厂商进行回收处理。

产品规格

产品规格

产品名称	电烤箱
产品型号	KQD56-BG
产品编号	56BG
额定容积及偏差	56L ± 3L
外形尺寸	W595 × H595 × D550
额定电压	220V~
额定频率	50Hz
额定输入功率	2400W
温度设置范围	50°C~240°C
照明灯	250VAC 25W
净重	33kg
毛重	37.5kg
执行标准	GB4706.1 GB 4706.22

部件名称



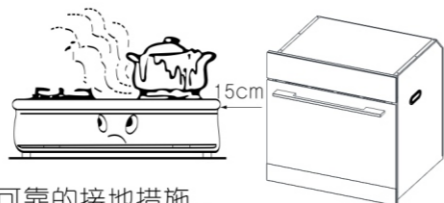
1、附件

电烤箱随机附件如下表，安装前请确认。

名称	数量	名称	数量
■ 主机	1台	■ 烤盘	1只
■ 说明书	1本	■ 烤架	1只
■ 售后服务一览表	1张	■ 旋转烤叉	1只
■ 保修卡	1张	■ 旋转烤叉架	1只
■ 合格证	1张	■ 烤盘托架	1只
■ 安装螺钉M4 × 20	4只	■ 食物夹钳	1只
■ 安装螺钉套	4只		

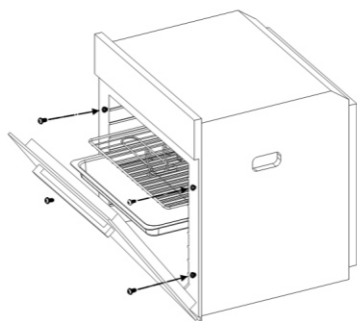
2、安装时的注意事项

- ◆ 电烤箱应平稳安装在操作、保养方便的地方且安装孔底板必须牢固至少能承受60kg的重量（不得倾斜安置），与燃气器具及高温明火应保持安全距离15cm以上。
- ◆ 请单独使用额定电流为16A的三眼插座，必须有可靠的接地措施。
- ◆ 请保证使用的插座不松动或接触不良。否则易引起触电、火灾。
- ◆ 器具安装后，应能通过接触到的插头或开关来断开其电源连接。
- ◆ 搬运放置时应从侧部手孔或底部抬起，轻搬轻放，切不可将柜门拉手作搬运支承之用。
- ◆ 与烤箱相邻的物体必须是绝缘且耐高温。
- ◆ 严禁将电烤箱及电源插座安装在可能受潮或被水淋湿的地方。



3、安装方法

- ◆ 电烤箱可按需要设置在橱柜基础下部或立柜上部。
- ◆ 在橱柜的设置位置上，按图示（安装参考图）尺寸设置方孔，将电烤箱本体平稳嵌入该方孔。
- ◆ 拉开柜门，用随机附件的套管穿过烤箱的四个安装孔，再将附件中的四只安装螺钉穿过螺钉套将器具固定在橱柜上。

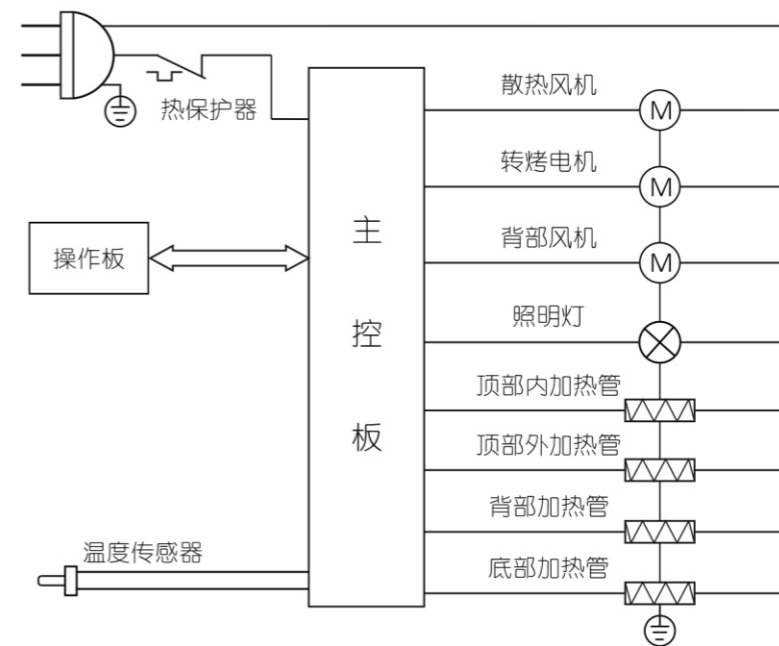


故障识别与处理

如在正常使用时发现机器异常，请立即切断电源，按下列内容进行检查和处理，如果还不能排除故障，请与林内售后服务中心或特约维修网点联系。

故障现象	可能的故障原因	处理办法
操作部无显示	电源未接通	接通电源
	电路板坏	委托修理
按键无反应	童锁功能启动	解除童锁功能
	按键位置偏离	正确按键
	电路板坏	委托修理
散热风机未停止工作	工作结束后10分钟内	等10分钟后自动关闭
照明灯不亮	灯泡损坏	更换灯泡
烤箱不工作	未按启动/暂停键	按启动/暂停键
显示屏显示E1	传感器故障	委托修理
显示屏显示E2	加热器故障	委托修理

电气接线图



警告

- ◆ 本烤箱仅用于烤制食物，不得应用于其他目的。
- ◆ 在使用时可触及部分可能会发热，儿童应远离。
- ◆ 不要使用粗糙擦洗剂或锋利的金属刮刀清洁烤箱门的玻璃，如果玻璃表面划伤会导致玻璃破碎。
- ◆ 器具在使用期间会发热，注意避免接触烤箱内的发热单元。
- ◆ 在烤制结束后，需要立即取出食物时，必须使用附件中的专用工具。
- ◆ 为避免可能出现的电击，换灯前应确定器具已断开电源。

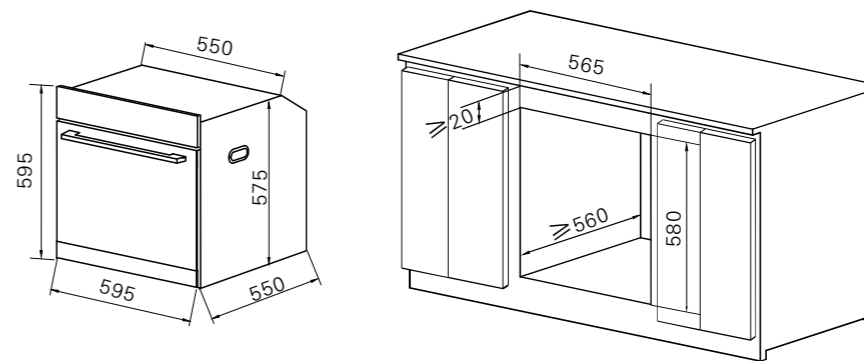
注意事项

- ◆ 电烤箱在使用时，建议保持房间通风或打开吸油烟机。
- ◆ 请勿在烤箱内腔底部直接烤制食物。
- ◆ 烧烤时，如有食物落到内腔底部，请及时清理，避免下次使用时产生焦味。
- ◆ 烤架、烤盘使用后，请及时清理。
- ◆ 烤制带油脂类的食物时，建议先使用铝箔纸将其包裹，并请务必在烤箱的最下层放上烤盘接油。
- ◆ 如器具发生故障，应马上停止使用，并通知专业人员进行维修。
- ◆ 使用该烤箱推荐的温度探头。
- ◆ 如果电源软线损坏，为了避免危险，必须由制造厂、其维修部或类似的专业人员更换。
- ◆ 若长时间不使用本器具，请切断其供电电源。
- ◆ 非专业人员，不得擅自拆修本器具。

维护与保养

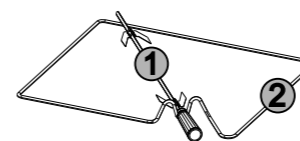
- ◆ 维护保养前请务必切断电源，且让器具充分冷却。
- ◆ 请经常擦除机体表面的污渍，保持表面整洁。
- ◆ 清洁内腔时，应先将附件取出，然后使用中性和软布、软刷清洁。禁止使用有机溶剂。
- ◆ 附件取出时，请轻拿轻放，以免损伤附件。
- ◆ 清洁后，再用半湿清水软布擦洗，并用干软布擦干。
- ◆ 电气部件请用干软布、软刷清扫。
- ◆ 严禁用水直接喷淋机体，避免使用强酸、碱性洗涤剂。
- ◆ 不能使用蒸汽清洁器清理烤箱。
- ◆ 当清洁需要拆卸风扇罩时，请先确认已经关闭电源，烤箱内部已降到常温，清洁好后，请把风扇罩安装回原位置。

4、安装参考图



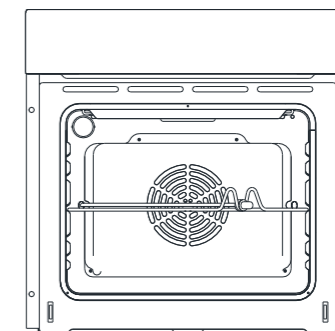
5、转烤架的放置

- ◆ 将旋转烤叉与旋转烤叉架按下左图方式组合放置，旋下手柄，然后插入转烤电机，如下右图所示。（注：需要转烤时，才放置转烤架，否则，请勿放置）



①：旋转烤叉

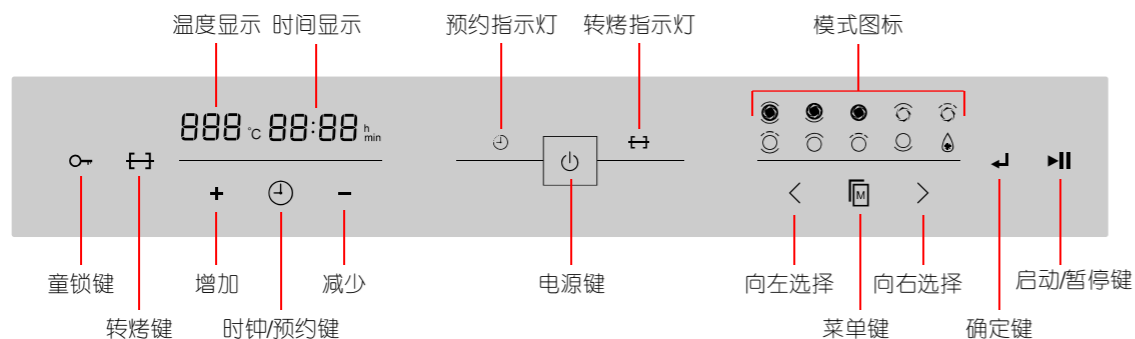
②：旋转烤叉架



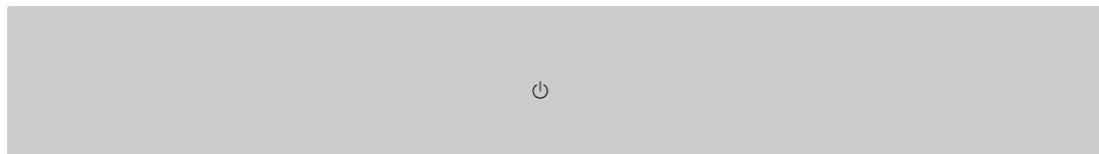
使用前确认

- ◆ 使用前，确认安装是否完毕，请参照“安装”一章。
- ◆ 打开柜门，取出所有附件，并清洗所有附件。
- ◆ 关闭柜门，接通电源，采用“🌀”模式最高温度空箱运行1小时，然后打开柜门。请确保房间通风，因为初次使用，由于存储保护烤箱的物质挥发会产生异味。
- ◆ 选用合适的附件烤具，准备进行烹饪。

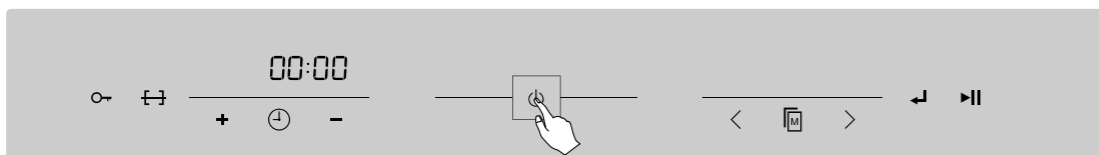
操作方法



- ◆ 上电
器具接入电源后，蜂鸣器发出1s“哔”声，按键图标和显示屏全亮，2s后进入关机状态。关机状态下电源指示灯长亮，如下图所示。



- ◆ 开机/关机
1. 关机状态下，按【电源】键进入待机状态，如下图所示。
2. 在非关机状态下，按【电源】键，进入关机状态。



- ◆ 时钟设置
1. 待机状态下按【时钟/预约】键，时钟值从小时位开始闪烁。直接按【确认】键则转为分钟位闪烁，进入分钟设置。
2. 按按【+】【-】键可设置小时（24小时制）或分钟。
3. 分钟设置完毕后，按【确认】键则确认时钟设置。
4. 时钟设置期间，再按【时钟/预约】键，则取消本次时钟设置，返回之前的待机状态。

实用烹饪建议

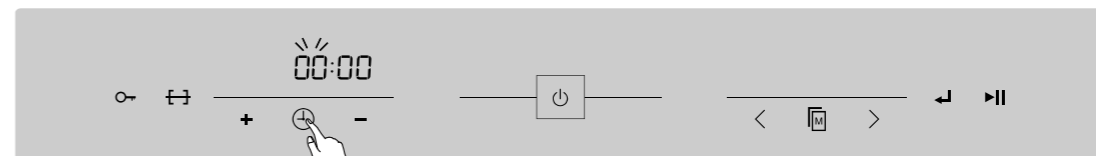
烹饪模式	食材	重量	烤具及位置	设定温度	时间
🌀	牛排	1kg	烤架 3层	220°C	20-25分钟
	猪排	500g	烤架 4层	200°C	15-25分钟
	饼干	—	烤盘 2层	140°C	35-40分钟
⊖	牛肉小块	1kg	烤盘 2层	180°C	15-20分钟
	猪肉片	1kg	烤架 3层	180°C	15-20分钟
⊕	大块猪肉	1kg	烤架 2层	220°C	70-80分钟
	蛋糕	500g	烤架 1层	150°C	70-75分钟
	猪肉片	1kg	烤架 3层	180°C	20-25分钟
⊖	整鸡	1.5kg	烤架 2层	180°C	70-90分钟
	整鱼	600g	烤架 3层	180°C	30-40分钟
	牛肉小块	1kg	烤架 2层	180°C	20-25分钟
🌀	饼干	—	烤盘 2层	150°C	25-30分钟
	面包	750g	烤架 2层	180°C	25-20分钟
🌀 ⇄	整鸡	1kg	转架	200°C	50-55分钟

- ◆ 蛋糕烹饪技巧
蛋糕坍塌---下次使用更少的液体，另外将温度设低10°C并延长时间。
蛋糕太干---将设置一高10°C，并缩短烹饪时间。
蛋糕颜色普遍太浅---如果烹饪层数与使用的附件正确，则需要增加温度或延长烹饪时间。
蛋糕顶部颜色太浅，底部颜色太深---放置高一层烹饪。
蛋糕顶部颜色太深，底部颜色太浅---放置低一层烹饪。
蛋糕颜色普遍太深---降低温度、并根据需要延长烹饪时间。
- ◆ 肉类烹饪技巧
烤肉颜色太深---温度，并可以适当缩短烹饪时间。
脆皮太薄---提一。
使用烤架时烟气太多---在烤盘中加入适量的水后放在最下面一层。

模式参数表

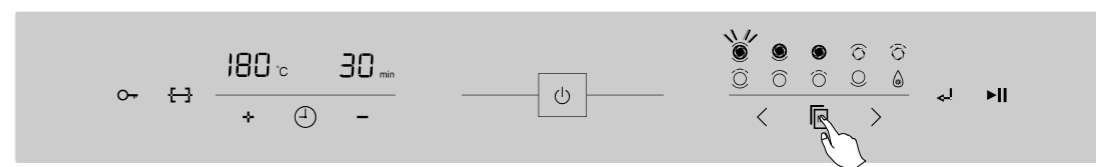
烹饪模式	顶部内电热管	顶部外电热管	背部电热管	底部电热管	背部风机	散热风机	备注
	○	×	○	○	●	●	四个加热管交替循环工作，循环风机将柜腔内温度变的更均匀，适合烤制牛排、猪排等。
	×	×	○	○	●	●	底部加热管和背部加热管工作，背部风机使柜腔温度均匀，适合烤制披萨。
	×	×	○	×	●	●	背部风机将背部加热管发出的热量吹至烤箱的各个角落，适合烤制饼干面包等。搭配转烤也适合烤家禽类。
	○	○	×	×	●	●	顶部大功率加热，背部风机工作，适合烤制大体积家禽类。
	○	×	×	×	●	●	顶部小功率加热，背部风机工作，适合烤制小体积家禽类。
	×	○	×	○	×	●	上下加热管同时工作，适合烤制比较厚实的食物，如大块猪肉、蛋糕等。
	○	○	×	×	×	●	顶部大功率烘烤，适合烤扁平类食物，如牛肉小块等。
	○	×	×	×	●	●	顶部小功率烘烤，适合烤扁平类食物，如肉片等。
	×	×	×	○	×	●	底部加热管工作，热量从下部发散上来，适合用于加热熟食。
	○	×	×	×	●	●	解冻功能

注：○表示该器件间断工作；●表示该器件持续工作；×表示该器件不工作。



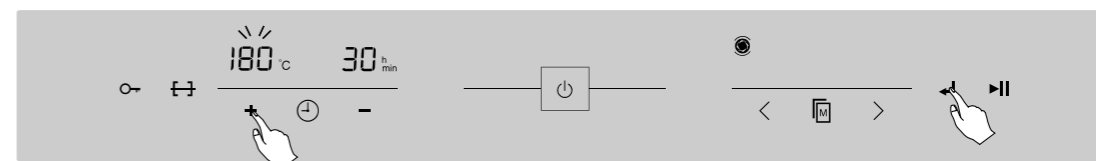
◆工作模式设置

1. 待机状态或工作暂停状态下，按【菜单】键，最近一次工作模式图标闪现（首次默认第一行第一个）。再按【菜单】键则返回待机状态。



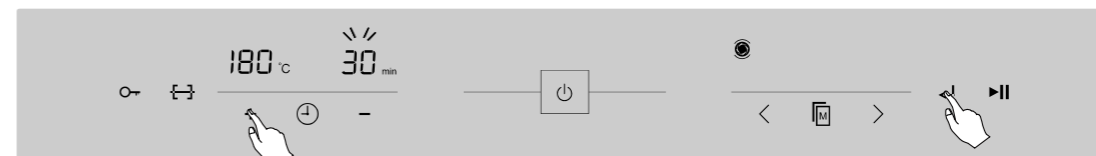
2. 按【>】键，按从左到右从上到下的顺序来选择所需的工作模式，如需反向选择，则按【<】键。同时左侧显示屏显示相应模式下的默认温度和默认时间。具体见模式参数表。

3. 选定模式后，按【确认】键则进入温度设置状态。



4. 温度设置时温度栏闪现，按【+】【-】键调整温度。

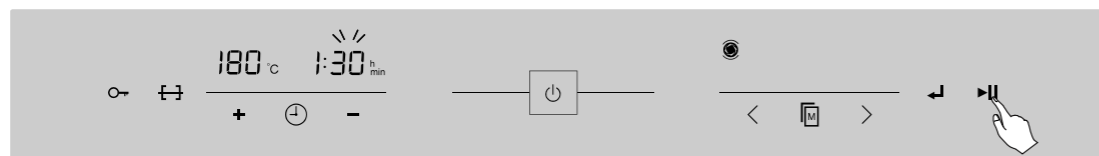
5. 温度设置完毕后，按【确认】键则进入时间设置状态。



6. 时间设置时，分钟位闪现，“min”符号点亮。按【+】【-】键调整分钟值（每按一次变化1分钟，长按可连调）。调整分钟时，当超过60min，则小时位自动进1（小时位只能通过调整分钟位来调整，也不闪现），同时“h”“min”都点亮。时间最长可设置3h。

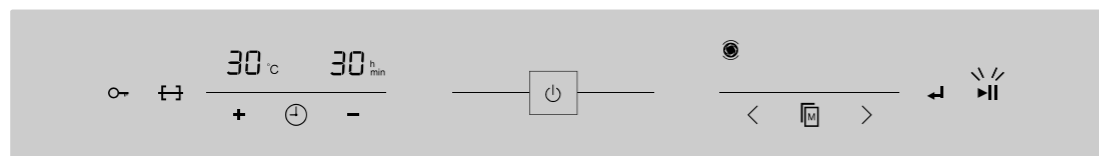
7. 时间设置完毕后，按【启动/暂停】则立即启动工作。

使用方法

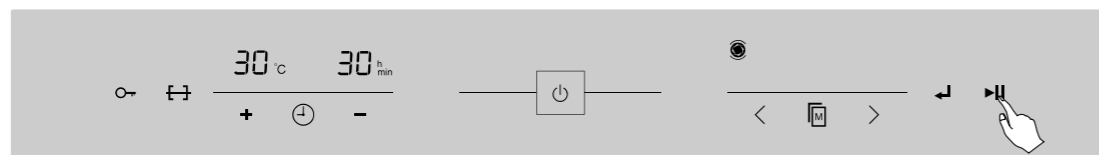


◆启动与暂停

1. 启动工作后，时间栏开始倒计时，温度栏转为显示当前柜内实际温度，启动/暂停按键指示灯闪亮。见下图。

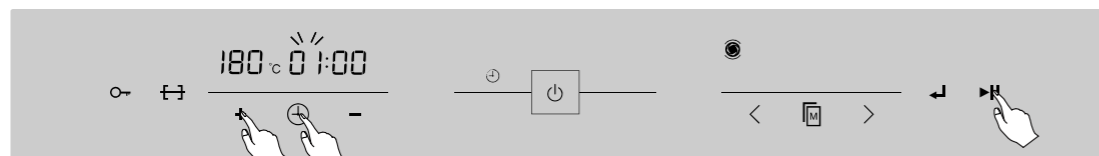


2. 工作期间，按【启动/暂停】键，进入工作暂停状态，启动/暂停按键指示灯转为长显。在工作暂停期间，时间不变化，温度实时显示实际温度，见下图。此时不能更改模式和参数。

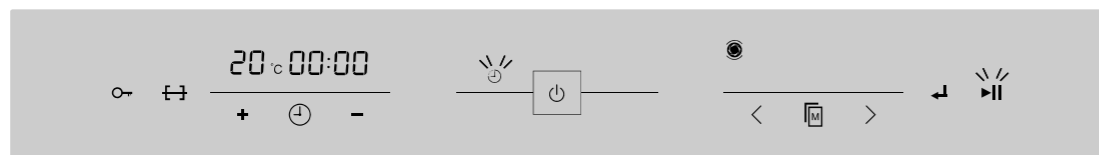


◆预约设置

1. 在模式选择完毕后，按【时钟/预约】键，则时间栏转为预约工作结束时间点，同时小时位闪烁，预约图标点亮。
2. 按【+】【-】调整预约工作结束时间点，设置方法与时钟设置相同。



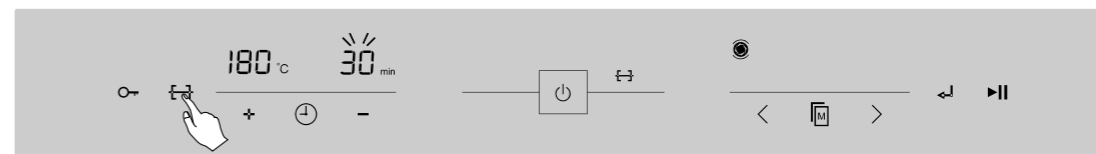
3. 按【启动/暂停】进入预约工作状态，工作状态界面见下图。



使用方法

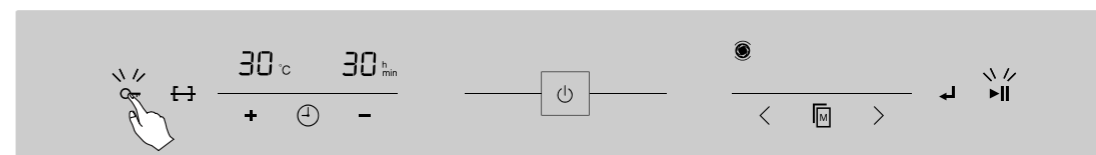
◆转烤设置

在模式选择完毕后，按【转烤】键启用转烤功能，转烤指示灯点亮。再按【转烤】键关闭转烤功能，转烤指示灯熄灭。启用/关闭转烤功能后可继续进行模式的设置。



◆设置童锁

在启动工作后，按【童锁】键，启动童锁功能，此时除【童锁】外的所有按键被锁定。启动童锁功能后，长按【童锁】键1.5s，解除童锁功能。



- ◆ 在待机状态及进行设置时，2min内无操作则进入关闭状态。
- ◆ 功能设置时，按键连续按压时间间隔不应超过5s，如5s内无按键操作则自动确定当前设置参数。
- ◆ 器具会自动记忆上次工作设置。
- ◆ 器具工作期间，除电源键、童锁键、启动/暂停键外其他按键均锁定。若想改变工作状态，只能关机后再进行重新设置。
- ◆ 工作结束后，顶部风机再运行10min后关闭。